

MODELLSPORT

FLUG- UND SCHIFFSMODELLBAU

Mitteilungs- und
Schulungsblatt des
**ÖSTERREICHISCHEN
MODELLSPORTVERBANDES**

Ständige Mitarbeiter:
Alle Baugruppen
des ÖMV

Mitteilungen der
Bundesleitung

Die Bundesländer
berichten . . .

•

Aus dem österr.
Modellsport

Auslandrundschau

•

TECHNISCHE ECKE

PRAKTISCHE WINKE

•

Materialstelle

•

Briefkasten

6. Jahrgang

1960

3.

März



" Es geht wieder los !"

B U N D E S V O R S T A N D
des Österreichischen Modellsportverbandes

nach Jahreshauptversammlung, 16.Jänner 60

Bundesobmann: Ing.Edwin Krill, Wien VI, Mollardgasse 45 -Wien-

Bundesobmann-Stellv.: Herbert Haberl, Graz, Elisabethiner-gasse 21 -Steiermark-

Finanzreferent: Sekr.Franz Hahofer, Wien XVIII., Bastiengasse 76/7 -Niederösterreich-

" Stellvertreter: Hermann Blaha, Wien IV., Prinz-Eugen-Straße 20-22 - Wien -

Schriftführer: Helga Andrysek, AK-NÖ., Wien I., Wipp-lingerstraße 35

" Stellvertreter: Ing.Josef Oswald, AK-OÖ. Linz, Volks-gartenstraße 40 -Oberösterreich-

Techniker:

Sektion Flugmodellbau:

Bundestechniker: Erich Jedelsky, Wien II., Tandelmarkt-gasse 8/11 -Wien-

Stellvertreter: Josef Köppel, Wien XI., Herbortgasse 24/16/1/8 -Wien-

Sektion Schiffsmode llbau:

Bundestechniker: Willy Smutny, Wien I., Elisabethstraße 8 -Wien-

Sektion Eisenbahnmodellbau:

Bundestechniker: Ernst Polacek, Wien I., P.A.Post- und Telegrafendirektion, Dr.KarlLueger-Platz 5 -Wien-

Sektion Materialstelle: Dr.Kurt Schredl, Wiener Neustadt, Haupt-platz 5 -Niederösterreich-

Fachreferenten:

Organisation: Sekr.Franz Hahofer -Niederösterreich-

Stellvertreter: Herbert Haberl -Steiermark-

Stellvertreter: Edwin Ender, AK-Vbg. Feldkirch, Wiednau 4 -Vorarlberg-

Presse: Franz Czerny, Eisenerz, Lager 63 -Steiermark-

Kontrolle:

Kontrolle: Walter Fährlich, Wien XVII.,
-Wien-

Kontrolle: Walter Unterköfler, St. Veit/Glan,
Novemberstraße 32 -Kärnten-

Kontrolle: Franz Hlavka, St. Pölten, Viktor Adler-
straße 65 a -Niederösterreich-

LANDESOB M Ä N N E R
des Österreichischen Modellsportverbandes

Wien	Ing. Edwin Krill	Wien VI., Mollardgasse 45
N-Ö.	Sekr. Franz Hahofer	Wien XVIII., Bastieng. 76/7
O-Ö.	Ing. Josef Oswald	AK-OÖ, Linz, Volksgarten- straße 40
Stmk.	Herbert Haberl	Ak-Stmk., Hans-Resel- Gasse 8-10
Tirol	Heinz Keusch	Kufstein, Meranerstraße 2
Ost-Tirol	Thomas Pichler	Lienz, Speckbacherstraße 9
Vbg.	Edwin Ender	Feldkirch, Wiedenau 4
Sbg.	Josef Schmidhammer	Oberndorf bei Salzburg, Haunsbergerstraße 244
Ktn.		

DIE GLIEDERUNG DER ORGANISATION

=====

I.

O b e r s t e s O r g a n ist die Hauptversammlung des Österreichischen Modell-Sportverbandes. Sie tritt ordnungsgemäß alle zwei Jahre zusammen und wählt den Statuten entsprechend den B u n d e s v o r s t a n d. Die Hauptversammlung wird repräsentiert durch:

1. den Landesobmann und dessen Stellvertreter eines jeden Bundeslandes sowie durch einen Stimmführer für jedes Bundesland; der Stimmführer eines Bundeslandes stimmt mit allen Stimmen seiner Mitglieder.
2. die Bundestechniker für: a) Flugmodell-,
b) Schiffsmodell-,
c) Eisenbahnmodell- und
d) Rennautomodellbau
und deren gewählte Stellvertreter.
3. die BundesSportleiter für: a) Flugmodellsport,
b) Schiffsmodellsport,
c) Eisenbahnmodellsport,
d) Rennautomodellsport.
4. die drei Kontrollorgane des Bundesvorstandes.

An der Hauptversammlung können ferner als nicht stimmberechtigte Gäste sonstige Funktionäre und Mitglieder des ÖMV und Ehrengäste teilnehmen.

II.

Der B u n d e s v o r s t a n d besteht nach gültiger Wahl aus:

1. dem Bundesobmann und dessen Stellvertreter;
2. dem Schriftführer und dessen Stellvertreter;
3. dem Finanzreferenten und dessen Stellvertreter;
4. den Organisationsreferenten und dessen Stellvertretern
für a) Presse
b) Werbung
c) Veranstaltung von Ausstellungen;
5. den gewählten drei Kontrollorganen;
6. den Landesobmännern eines jeden Bundeslandes, wobei aus Gründen der internen Organisation das Gebiet Osttirol zusätzlich einen Landesobmann stellt.

Dem Bundesvorstand direkt organisatorisch eingegliedert sind die bundeseinheitlichen Einrichtungen der:

- a) Entwicklungsgruppe für Flugmodellbau;
- b) Entwicklungsgruppe für Schiffsmodellbau;
- c) Entwicklungsgruppe für Eisenbahnmodellbau;
- d) Entwicklungsgruppe für Rennautomodellbau;
- e) der Kader von Wettkämpfern sämtlicher Sportarten, der als Mannschaft für internationale Beteiligungen eingesetzt wird;
- f) die Materialstelle des Österreichischen Modell-sportverbandes.

Der gewählte Bundesvorstand tritt mindestens einmal jährlich zusammen und kann über Antrag der Kontrollorgane oder aus sonstigen dringenden Erfordernissen fallweise einberufen werden.

Der gewählte Bundesvorstand bildet aus seinen Reihen den g e s c h ä f t s f ü h r e n d e n Bundesvorstand. Dieser besteht aus:

1. dem gewählten Bundesobmann und dessen Stellvertreter;
2. dem gewählten Schriftführer;
3. dem gewählten Finanzreferenten;
4. dem gewählten Organisationsreferenten;
5. den Bundestechnikern für

- a) Flugmodell-,
- b) Schiffsmodell-,
- c) Eisenbahnmodell-,
- d) Rennautomodellbau;

6. und den Bundessportleitern.

Der geschäftsführende Bundesvorstand tritt monatlich einmal zu seiner ordentlichen Sitzung zusammen und kann fallweise öfters innerhalb eines Monates einberufen werden.

Jedes Bundesland wählt durch seine Baugruppen den L a n d e s - v o r s t a n d. Dieser besteht aus:

1. dem Landesobmann und dessen Stellvertreter;
2. dem Schriftführer und dessen Stellvertreter;
3. dem Kassier und dessen Stellvertreter;
4. den drei Kontrollorganen;
5. den Landestechnikern für

- a) Flugmodell-,
- b) Schiffsmodell-,
- c) Eisenbahnmodell-,
- d) Rennautomodellbau.

6. den Landessportleitern aller Sportarten.

Der Landesvorstand tritt mindestens einmal jährlich einmal zusammen, kann aber aus Gründen der Zweckmäßigkeit nach Abschluß je einer Saison (Sommer- und Wintersaison) einberufen werden. Der

Landesvorstand wird für die Dauer von zwei Jahren gewählt. Aus dem gewählten Landesvorstand wird der g e s c h ä f t s f ü h r e n d e Landesvorstand wie folgt gebildet:

1. dem Landesobmann und dessen Stellvertreter;
2. dem Schriftführer;
3. dem Kassier;
4. den Landestechnikern der vier Hauptsportarten;
5. den Landessportleitern der vier Hauptsportarten.

Der geschäftsführende Landesvorstand tritt mindestens monatlich einmal zusammen und kann fallweise öfters einberufen werden.

Die B a u g r u p p e n als kleinste organisatorische Einheit eines jeden Bundeslandes wählen aus dem Kreise ihrer Mitglieder jährlich einmal den organisatorischen und den technischen Gruppenleiter und dessen Stellvertreter, wobei von der Wahl weiterer Funktionäre aus Gründen der Zweckmäßigkeit Abstand genommen werden kann und den Statuten entsprechend eine Vereinsbildung nicht angestrebt wird. Da die vornehmste Aufgabe der Baugruppe darin besteht, die technischen Aufgaben des Verbandes und die baulichen Wünsche der Mitglieder zu erfüllen, also dem aktiven Sporte zu dienen, es nur erforderlich, daß den formalen Vereinsstatuten entsprechend alle zwei Jahre einmal die Wahl der Landesfunktionäre durchzuführen. Durch den bestehenden Landesvorstand wird den Führungen der Baugruppen ein Wahlvorschlag zugemittelt, der in offener Diskussion zu besprechen ist und entweder in der vorgeschlagenen Form angenommen oder mit entsprechenden Ergänzungen (Streichungen) versehen wird. Abstimmungsberechtigt sind ausnahmslos nur zahlende Mitglieder, d.h. jene Mitglieder, die zum Tage der Wahl pünktlich den Bundesbeitrag bezahlt haben. Der endgültige Wahlvorschlag wird durch einen in der Gruppenversammlung bestimmten Stimmführer in der Jahreshauptversammlung des zuständigen Bundeslandes vorgebracht (wobei aus Gründen der Zweckmäßigkeit der Gruppenleiter, als Stimmführer empfohlen wird). Diese bewährte Wahlmethode wurde deshalb vorgeschlagen, da die einzelnen Baugruppen in den Bundesländern zahlenmäßig oft schwach an Mitgliedern sind und daher die Teilnahme aller Gruppenmitglieder an der Jahreshauptversammlung des Bundeslandes aus finanziellen Gründen einfach nicht tragbar wäre. Im Sinne der behördlich genehmigten Statuten bilden Mitglieder über die Baugruppe den L a n d e s v e r e i n des jeweiligen Bundeslandes des Österreichischen Modellsportverbandes. Sie wählen daher in der empfohlenen Form den Landesvorstand. Es darf darauf verwiesen werden, daß analog der gesamten organisatorischen Gliederung des ÖMV alle Anliegen von Mitgliedern oder Baugruppen nicht d i r e k t an die Bundesleitung, sondern immer über den zuständigen Landesvorstand vorgebracht und erledigt werden können.

Der Organisationsreferent:
Franz Hahofer, Sekretär der AK-NÖ

Die Bundesleitung des Österreichischen Modellsportverbandes teilt mit, daß die in der Radiosendung vom 6.3.1960 verbreitete Mitteilung, betreffend den Wiedereintritt des ASKÖ-Flugsportverbandes zum Ö.Ae.Club n i c h t den Tatsachen entspricht und die in dieser Meldung genannten Termine jeder sachlichen Grundlage entbehren.

MODELLFLUGPRÜFUNGEN

Als sehr erfolgreiche Einrichtung hat sich das Fliegen von Modellflugprüfungen ergeben. In vielen Gruppen wurden die Modellflugprüfungen ins Arbeitsprogramm eingebaut und eine stattliche Anzahl von Prüfungen erfliegen. Auch in diesem Jahr soll dem Prüfungsfliegen großes Augenmerk zugewendet werden. Jeder Gruppe stehen 3 Leistungsprüfer zu, deren Aufgabe es wieder ist, das Prüfungsfliegen zu forcieren.

Nachstehend eine Aufstellung über die bereits erfliegenen Bedingungen für die "Silber C":

N a m e :	Gruppe	Klasse	B e d i n g u n g				
			1.	2.	3.	4.	5.
J.Sbaschnigg	Graz	W	15.5. 1958	16.5. 1958	25.1. 1959	3.3. 1959	1.11. 1959
B.Haiden	Graz	A II	12.6. 1959	22.8. 1959			
N.Jantscher	Graz	W	20.4. 1958				
P.Schreibmayer	Graz	A II	1.3. 1959				
B.Sumper	Weiz	FK	21.2. 1959				
J.Kussian	Judenburg	A II	4.4. 1959				
J.Lex	Judenburg	A II	4.4. 1959				

Nach dieser Aufstellung haben nur steirische Gruppen Bedingungen zur Silber C eingereicht. Es werden alle Gruppen aufgefordert, bereits erfliegene C-Bedingungen der Bundesleitung einzureichen. Siehe dazu die "PRÜFUNGSBESTIMMUNGEN FÜR MODELLFLIEGER". Bei Bedarf bitte anfordern!

Darum nicht vergessen:

Flieg auch Du Deine Prüfungen!

VOM ÖSTERREICHISCHEN MODELLSPORT:

"E i n n e u e r R C - W e t t b e w e r b t u t n o t ! "

(von Erich JEDELSKY, Bundestechniker für Modellflug im ÖMV.)

Der Sport mit ferngesteuerten Flugmodellen ist ähnlich dem Fesselflug für viele der einzig mögliche ausübbarer Modellflugsport, braucht er doch wie dieser relativ wenig Platz - die Lebensfrage des Modellflugsportes derzeit - und macht durch das Beeinflussenkönnen nach dem Start und gar als Freiflug am meisten Spaß. Voraussetzung dafür ist für die meisten eine käufliche, preiswerte und betriebssichere RC-Anlage. Diesem Ziel nähern wir uns sehr rasch. Der aufstrebende RC-Modellflug darf nun nicht für die Masse der Vergnügungssportler und die Mehrheit der daran interessierten Anfänger sowie für die vielen am Flugmodell und nicht am RC-Gerät interessierten infolge der Abstimmung des sportlichen Geschehens nur auf den Spitzensport des Wettbewerbskunstfluges ebenso zur Totgeburt werden, wie es der Kunstflug, besonders aber Team und Speed im Fesselflug durch ihre Abstimmung auf die Motorentechnik und nicht auf die Flugtechnik geworden sind.

Es gilt daher einen Wettbewerb zu organisieren, der:

1. Für die Masse der Wettbewerber auf die Dauer von Interesse bleibt.
2. Der mit geringstem Aufwand zu betreiben ist.
3. Der die fliegerischen Probleme die der lenkbare Flug ermöglicht als entscheidend in den Vordergrund stellt.
4. Dessen Flugart auch außerhalb der Wertung zum Vergnügen oder Training betrieben reizvoll ist und dafür aus dem Wettbewerbsbetriebe her das geeignetste technische Sportgerät und die erfolgreichste Flugtaktik dazu entwickelt erhält.

Zu diesen Punkten scheinen einige nähere Gedanken notwendig:

Zu Punkt 1.:

Voraussetzung dafür, daß ein Wettbewerb für einen größeren Kreis von Interessenten auf die Dauer aktuell bleibt ist, daß für jeden die Chance bestehen muß, siegen zu können. Kann sich der Teilnehmer diese Chance nicht mehr ausrechnen, sei es, daß er den zum Sieg nötigen technischen Aufwand zeitlich oder finanziell nicht bestreiten kann oder daß er die nötige Trainingszeit zur geschicktesten Handhabung des Flugmodelles nicht erübrigen kann und immer nur dieselben Namen siegen, wendet er sich bald einem anderen Gebiet zu. Für einen erfolgreichen Wettbewerb von größerer Breite ist es daher nötig, daß nicht die durch überragenden technischen Aufwand erreichte Spitzenleistung sondern nach dem durchaus möglichen Erreichen eines mittleren technischen Niveaus, Imponderabilien des Tages und Ortes, kurz das Glück letztlich ausschlaggebend ist.

Das "Wetterglück" ist hierfür am bewährtesten, die "Thermiklotterie" das best funktionierenste Beispiel.

Zu Punkt 2.:

Das A/2 Beispiel zeigt uns den zweiten Punkt: je geringer der Aufwand überhaupt ist und dabei insbesondere an fliegerischem Können des Sportlers, wie an dem kostspieligen, komplizierten und zeitraubenden technischen Zubehör wie Motore, Steuerungen, Startgeräten usw. umso weniger streuen dann auch die Maxima und Minima des möglichen Aufwandes und umso egalier wird dann die Grundlage eines fairen Kampfes, nämlich die gleiche Voraussetzung. Abgesehen davon ist ab einem bestimmten komplizierten Aufbau des Sportgerätes einfach nicht mehr mit der nötigen Betriebssicherheit beim großen Durchschnitt der Sportler zu rechnen, womit der Erfolg und damit die Betätigung auf diesem Zweig aufhören. Der Segler ist auch hier das Einfachste.

Zu Punkt 3.:

Wir betreiben Modell f l u g sport. Wenn zum Beispiel wie bei Fesselflugspeed der Motor ausschlaggebend wird, ist dies schon Modellmotorensport geworden, der sich im speziellen Fall des Flugmodelles als Demonstrationsmittel bedient und genau so gut auch in einem Schiffs- oder Automodell oder sogar im Stand mit Drehzahl- und Momentenmesser entschieden werden könne. Hier sieht nicht der erfolgreichere Modellflieger oder -aerodynamiker, sondern der erfolgreichere Modellmotorentechniker. Ebenso darf im vorliegenden Falle auch nicht das höhere Können auf dem radiotechnischen Gebiet ausschlaggebend sein. Da man in der Praxis für alle Bewerber leider nicht das gleiche RC-Gerät vorschreiben kann - nur dann hätte man gleiche Voraussetzungen - so ist darauf zu achten, daß selbst mit dem einfachsten RC-Gerät die zu lösende Aufgabe glatt erfüllbar sein muß, womit sich jede weitere qualitative Differenzierung der verschiedenen eingesetzten Geräte nicht mehr auswirken kann. Als fliegerische Aufgabe bietet sich auch hier am besten der Thermiksegelflug an, der nichts anderes als die einfachste Einkanalanlage erfordert.

Zu Punkt 4.:

Die Nichtbeachtung dieser 4. Forderung trägt im Modellflugsport sehr viel dazu bei, daß so wenig Vergnügungssportler sich entschließen können, Wettbewerbe zu besuchen und den Sportorganisationen als "Wilde" fernbleiben. Was soll zum Beispiel der Vergnügungssportler mit dem Kreisflug eines Speedmodelles anfangen? "Käses Rundfahrten" selbst im "Raketentempo" sind für ihn bald reizlos, wie er andererseits auch mit dem Klasse I-Steigflugmodell nicht zurechtkommt. Und damit ist der ganze hohe technische Stand des Wettbewerbs-Verbremnungsmotorfluges, die immense Arbeit der besten unserer Motorentechniker für die im Hobby-Modellflugsport überwiegende Zahl der Vergnügungssportler damit praktisch für die Allgemeinheit ohne Bedeutung, fruchtlos geblieben. Ja noch folgenschwerer: Beim heutigen hohen technischen Stand des Modellflugsportes sind es fast nur noch die Leistungsfieger des Wettkampfsportes, die den technischen Fortschritt bringen, welcher entscheidend dafür ist, daß der Modellflug einem immer größeren Kreis von Menschen er-

folgreich zugänglich gemacht wird. Und das müßte doch oberstes Ziel aller verantwortungsbewußten Organisationsarbeit sein, daß auf Grund der dem Modellflugsport innewohnenden Werte möglichst vielen dieses Hobby möglich sein möge. Die Flugart des Wettbewerbsportes ist heute von der des Vergnügungssportlers fast durchwegs technisch soweit entfernt, daß der Vergnügungssportler kaum direkten technischen Nutzen für seine Art des Sportes aus dem Wettbewerbssport ziehen kann und darauf angewiesen ist, was die einschlägige Industrie anbietet.

Aus diesen grundsätzlichen allgemeinen Überlegungen ist der folgende Vorschlag zu einem RC-Wettbewerb entstanden, der als Auffanglager für Beginner des RC-Sportes, als Refugium für die vom RC-Kunstflug enttäuschten und als Entwicklungsstelle für den Vergnügungssport dienen kann.

Vorschlag zu einem RC-Motorseglerwettbewerb!

1. $F/\text{total} = 32 - 34 \text{ qdm}$.
2. $G/\text{min.} = 1.700 \text{ gr} (= 50 \text{ g/dm}^2)$.
3. Motorhubraum max. 1 ccm.
4. Motorlaufdauer max. 60 Sekunden.
5. Maximum an gewerteter Zeit pro Flug = 300 Sek. = 300 Punkte.
6. Für jede Sekunde, die die Landung vor oder nach dem Maximum erfolgt, wird ein Punkt vom Maximum von 300 Punkten abgezogen.
7. Landung innerhalb 7 Minuten.
8. Landung innerhalb eines Zielkreises von $100 \text{ m } \phi$.
9. Für jeden halben Meter den die Landung vom Zielpunkt erfolgt, Abzug von je 1 Punkt.
10. Wertung: Summe der Gesamtpunkte aus 3 Durchgängen, also maximal 900 Punkte.

Begründung des Vorschlages:

Die A/2-Größe von 32 - 34 qdm hat sich für ein Segelflugmodell als recht optimal gezeigt, was den Aufwand im Verhältnis zur Leistung betrifft. Um exakte technische Vergleiche ziehen zu können ist eine Vereinheitlichung in den geometrischen Grundabmessungen der Modellklassen anzustreben, was ja bereits beim Nurflügel geschehen ist. Dem gegenüber soll jedoch einmal gesagt werden, daß es für die Wettbewerbspraxis auch technisch gesehen vollkommen genügen würde, lediglich eine Maximalspannweite von z.B. 1.500 mm als einzige Abmessungsbegrenzung festzulegen. (Siehe die Standardklasse im Segelflug!)

Die langwierige gesonderte Bauprüfung ließe sich erübrigen und in der gewonnenen Zeit könnte geflogen werden. Wie das Gewicht, brauchte lediglich die Spannweite vor dem Start überprüft werden.

Bei der Gewichtsfrage ergeben sich einige grundlegend andere Gesichtspunkte durch RC als beim A/2-Segler. Der ungesteuerte Freiflug wird die Flächenbelastung gering halten, da beim notwendigen Kreisen ein entsprechendes Abtreiben mit dem Wind auf jeden Fall gegeben ist und bei geringem Gewicht auch die Sinkgeschwindigkeit gering ist. Das ferngesteuerte Modell dagegen soll ja in größtmöglicher Nähe des Starters landen. Soll es nun Thermiksegeln, so wird es mit dem Aufwindblasen auch abtreiben, wird aber dann wieder an seinen Startort zurückgelenkt. Will man nun nicht eine bloße Schönwetterfliegerei aufziehen, wo sich doch gerade beim RC-Flug das lästige Abtreiben grundsätzlich vermeiden läßt, so muß die Fluggeschwindigkeit wenigstens 2 - 3 m/sec. über den üblichen häufigen Windgeschwindigkeiten liegen, soll das Modell sicher und in absehbarer Zeit wieder gegen den Wind zum Startplatz gebracht werden können. Nehmen wir die sehr häufige Windgeschwindigkeit von ca. 5 - 6 m/sec. mit Böen von 7 - 8 m/sec. als Grundlage an, so müßte für den Allwetter RC-Segler eine Fluggeschwindigkeit von rund 10 m/sec. gefordert werden. Auch die Geschwindigkeit der Landsegelvögel bewegt sich interessanterweise um diesen Mittelwert. Die billigste "Einkaufsquelle" für Fluggeschwindigkeit ist die Erhöhung des Gewichtes. Hierbei wird der geringste Preis an Sinkgeschwindigkeit bezahlt. Legt man den ca-Wert eines üblichen A/2-Seglers von 0,8 auch dem RC-Modell zugrunde, so ergibt sich aus der Gleichung der Fluggeschwindigkeit:

$$(v = 4 \sqrt{\frac{G}{F} \cdot \frac{1}{ca}})$$

für die Flächenbelastung der Wert von 50 g/qdm sollen 10 m/sec. Gleitgeschwindigkeit erreicht werden. Rechnet man schon eine hohe Zuladung von 700 g alles in allem beim RC-Motorsegler, so bleiben für die Zelle 1.000 g. Damit kann speziell mit modernen Werkstoffen und Methoden eine überaus robuste, bruchsichere Zelle von großer Lebensdauer geschaffen werden. Dies erscheint besonders noch im Hinblick auf guten Schutz des Empfängerteiles empfehlenswert. Und gerade bei solchen Belastungen ergeben sich ungemein interessante Festigkeits- und vor allem aerodynamische Probleme, rücken wir doch in die Nähe des Vogelfluges, wodurch vielleicht so manche neue Erkenntnis zu Tage treten könnte. Zur Schaffung eines kontinuierlichen Forschungsfeldes vom Saalflug über die Normalwerte des A/2 zum RC-Modell höherere Re-Zahl wäre auch hierfür die hohe Flächenbelastung von großer Bedeutung.

Die Frage der Segelfähigkeit eines solch schweren Modelles ist mit einem klaren "Ja" zu beantworten. Zu dem obigen ca-Wert von 0,8 läßt sich beim RC-Segler durch seine größeren schädlichen Widerstände mit einem ca-Gesamt von etwa 0,06 rechnen. Diese Werte und 50 g/qdm in die Formel für die Sinkgeschwindigkeit

$$(v_y = 4 \sqrt{\frac{G}{F} \cdot \frac{cw^2}{ca^3}})$$

eingesetzt, ergibt die Sinkgeschwindigkeit von 0,86 m/sec. Bei dieser Größenordnung von rund 1 m/sec. Sinkgeschwindigkeit wird ein Segelflug ab etwa 100 m Höhe möglich, da in diesen Höhen die ther-

mischen Aufwinde bereits häufig auch schon den Wert von 1 m/sec. erreichen. Da das Abtreiben und damit die Frage ausreichender Platzgröße beim RC-Modell wegfällt, kann sich der Segelflug der RC-Modelle ruhig wieder in 100 bis 200 m Höhe, ja bis zu Sichtgrenze nach oben abspielen. Die Abflughöhe des RC-Seglers wird also auf annähernd 100 m zu legen sein.

Wer in der Praxis den Ärger beim Hochstart eines schnellen Modelles mit Schnurlängen von über 100 m kennt - die Schnur verhängt sich am Boden, eine umfangreiche Seilwinde ist meistens nötig - die Frage: Wer darf das Modell eigentlich hochziehen, der Helfer oder Bewerber, das Dilemma hochstarten und steuern zugleich, die Gefahren des Hochstartes an sich, unrichtiges Auslassen und Hochziehen, Ausbrechen, usw., usw. - der zieht als Mittel seinen RC-Segler auf Abflughöhe zu bringen entschieden den Hilfsmotor vor. Den einfachen Handstart kann der Bewerber selbst durchführen, es gibt keinen Streit bei mißglückten Starts, der allmähliche Kraftflug ist viel sicherer, kein großes freies Gelände zum Hochstarten können ist nötig und als sehr wichtiger Punkt beim "Individualisten Hobby" Modellflug: kein Helfer wird gebraucht. Den Hilfsmotor so angeordnet, daß kein Fahrwerk nötig ist - es führt in unebenem Gelände sowieso nur zum Kopfstand - kann der schnelle RC-Motorsegler die kritische Landung glatt und sicher auf der Kufe durchführen. Als Hilfsmotor ließen sich grundsätzlich alle Größen zulassen, sofern nur größere Kraft z.B. des 2,5 ccm Motors durch eine kürzere zulässige Laufzeit gegen über den schwächeren, aber länger laufenden 1,5 oder 1 ccm Motoren ausgeglichen wird. Trotzdem wäre diese Methode besser nur für die internationale Klasse I der Freiflugmodelle anzuraten, es wäre dann auch dort nur eine einzige genormte Zellengröße z.B. 32 - 34 qdm oder 1.500 mm Maximalspannweite nötig - als für den RC-Motorsegler, damit dieser von allem Anfang an nicht wieder zum Steigflugmodell wird. Damit diese zweckfremde Entwicklung zum schwierig zu beherrschenden rasanten Steigflug beim RC-Motorsegler nicht eintritt, wird die zugelassene Kraftquelle von vornherein so klein gehalten, daß beim gegebenen Mindestgewicht des Modelles grundsätzlich nur flache Steigwinkel zustande kommen können. Daher maximal 1 ccm Hubraum. (Vielleicht wird die Praxis den 1,5 ccm Motor verlangen.) Die für den Segelflug benötigte Höhe muß dann durch genügend lange Motorlaufdauer erreicht werden. Damit nun nicht trotzdem der bessere 1 ccm Motor für die erreichbare Gesamtzeit entscheidend wird, wo doch als Flugaufgabe und entscheidend das bessere Thermiksegeln sein soll, muß darauf geachtet werden, daß selbst bei einem "Traummotor" die zu erreichende Höhe nur so groß werden kann, daß sich die aus dieser Höhe ergebende reine Gleitflugzeit immer noch genügend weit vom Wertungsmaximum entfernt ist, damit auf jeden Fall das Thermiksegeln entscheidend wird. Dann wird auch gar nicht erst versucht werden, auf dem Motorsektor zu verbessern, sondern die beste Segelflugtaktik gesucht werden. Wenn wir die Sinkgeschwindigkeit von 0,86 m/sec. unseres RC-Motorseglers zu Grunde legen, so ergibt sich aus 86 m Höhe 100 Sekunden reine Gleitflugzeit. Um einen größenordnungsmäßigen Überblick über die zu erwartende Gipfelhöhe bei einer bestimmten Laufdauer zu ermitteln, soll die Ableitung von einem mäßigen Kl. I Modell her dienen:

Modellgewicht:	Motorlaufdauer:	Gipfelhöhe:	Motorgröße:
750 g	15 Sekunden	100 m	2,5 ccm
850 g	15 Sekunden	86 m	2,5 ccm
1.700 g	30 Sekunden	86 m	2,5 ccm
1.700 g	60 Sekunden	86 m	1,25 ccm

Die benötigte Laufdauer wird also bei guten 1 ccm-Motoren für den RC-Motorsegler ca. 1 Minute betragen müssen. Die Praxis wird auch hier den endgültigen Wert erbringen. Fügt man dem Kraftflug von 60 Sekunden die daraus folgenden 100 Sekunden Gleitflug an, ergibt sich, setzt man als Maximum 300 Sekunden fest, noch genügend Restzeit, die durch Segeln erreicht werden muß. Diese Spanne würde noch größer, rechnet man den Kraftflug nicht mit ein, wie ja auch die Hochstartzeit beim A/2-Segler der Flugzeit nicht eingerechnet wird und beim RC-Motorsegler ersetzt ja der Motor lediglich den Hochstart.

Das Charakteristikum eines ferngesteuerten Thermikseglers ist das willkürliche Abbrechenkönnen des Segelfluges (z.B. bei Erreichen des Max.) und die Ziellandung in Startnähe. Beim Wettbewerb kann für den Start eines Modelles nur eine bestimmte Zeit zugewilligt werden, soll sich der Wettbewerb nicht unkontrollierbar in die Länge ziehen. Für einen ganz einfachen RC-Motorseglerwettbewerb würde es genügen, allein die Flugzeit zu werten und nur zu fordern, daß das Modell überhaupt innerhalb eines Zielgebietes von z.B. 100 m gelandet wird. Dazu gesellt sich dann die nächste Forderung, daß innerhalb einer absehbaren, den Rahmen des Wettbewerbes nicht sprengenden Zeitraumes, nach Erreichen der Maximalzeit das Modell zur Landung gebracht wird. Dafür ließen sich z.B. 2 Minuten festlegen, wenn man bedenkt, daß das Modell vielleicht beim Erreichen des Maximums in 200 m Höhe kurbelt. Durch eine Steilspirale wäre dies ohne Schwierigkeiten in den 2 Minuten möglich. Die einfachste Einkanalanlage genügt dafür und zwar mit der denkbar einfachsten Rudermaschine, bei welcher z.B. durch Gummizug das Seitenruder auf Ausschlag für konstantes Rechtskreisen steht und nur bei Impuls das Ruder auf starken Linksausschlag, der bei stehenbleiben auf Ausschlag zur Steilspirale führt gezogen wird. Wie die Praxis zeigte, läßt sich auch fliegerisch so sehr bequem ohne Fehltastungen und vielem Nachdenken ein Modell dirigieren. Eine solche in einem Block vereinte Kombination von Einkanalempfänger und Batterien und Rudertrieb würde von großer Betriebssicherheit, ausreichender Steuerfähigkeit im Flugbetrieb und bei geringstmöglichem Preis die wohl weiteste Verbreitung finden.

(Anmerkung der Redaktion: Der Empfänger könnte ohne Relays sein und mit Hilfe eines Transistors einen Motor 'Flyballactuator' treiben und eine Fehlerquelle entfielen wieder!)

Soll der RC-Motorseglerwettbewerb jedoch schwierigeren Meisterschaftscharakter haben, so läßt sich durch die Verschärfung der Landebedingungen zu einem "Zielflug des Ortes und der Zeit" ausbauen. Das pro Flug erreichbare Maximum beträgt 300 Punkte; für jeden halben Meter den das Modell vom Zielpunkt entfernt zum Stillstand kommt, wird ein Punkt abgezogen, ebenso wird für jede Sekunde, die das Modell vor oder nach 300 Sekunden im Zielkreis aufsetzt ein Punkt abgezogen.

Bei einem solchen Wettbewerb regiert lediglich die Stoppuhr und das Maßband, die Wertung ist dem subjektiven Empfinden entzogen.

Rein zum Vergnügen betrieben ist das Thermiksuchen und -segeln, welches ja hierbei nicht bei 300 Sekunden abgebrochen werden muß, von langandauerndem Reiz und ein solcher RC-Motorsegler ebenso zum Handsegeln dem wohl einfachsten und damit dankbarsten Segelflug ebenfalls bestens geeignet.

Alles in allem scheint ein solcher RC-Sportzweig Aussicht auf weiteste Verbreitung zu haben.

Erfahrungen helfen allen!

Warte nicht nur auf fremde -

gib auch Deine eigenen bekannt!

GRUPPENBERICHTE:

Die Landesgruppe Oberösterreich gibt bekannt:

In Linz hat sich eine neue ÖMV-Gruppe gegründet und zwar in Linz, Neue Heimat. Der derzeitige Mitgliedstand beträgt 7 Mitglieder.

Weiters: Die Landesgruppe Oberösterreich ist bestrebt, heuer erstmalig in Österreich einen RC-Einachs-WASSERflugmodellwettbewerb zu veranstalten.

Austragungsort: Linz, Pichlingssee.

Termin: 30. April - 1. Mai.

Wettbewerbsbedingungen:

- a) Flugmodelle: Start vom Wasser, Pflichtfiguren nach internationalen Regeln, Landung auf dem Wasser. Die Modelle dürfen nur um eine Achse gesteuert sein.
- b) Schiffsmodelle: Klasse 1 Elektroboote nach vorgeschriebenem Kurs.
Klasse 2, Dieselboote.

Beginn: 30. April, 14 Uhr.

Nennschluß: 30. April 13 Uhr.

Der Wettbewerb ist für jedermann frei zugänglich.

Preise: Pokal der Landeshauptstadt Linz für Flugmodelle.
Pokal der ÖMV-Landesgruppe Oberösterreich für Elektro- und Dieselboote.
2. und 3. Preis je Klasse werden Plaketten vergeben.

Es wird gebeten, die Meldungen bis spätestens 15.4. 1960 wegen Quartierbeschaffung an Oehlinger Ernst, Linz, Blumauerstraße 43, zu richten.

Sport frei!

Ernst Oehlinger.

ACHTUNG!

Die Wettbewerbszeit kommt wieder bedenklich näher!

Langsam mit den Vorbereitungen beginnen!

ACHTUNG!

NEUIGKEITEN:

In der deutschen Bundesrepublik wurde rückwirkend ab 1.1.1960 die Ausgabe eines Modellflugleistungsabzeichens beschlossen. Es gibt dieses in drei Klassen:

Stufe A	A1, A2, N1, N2, N3,	350 Sekunden
	A2, L, I, W	450 Sekunden
	F	60 Punkte
Stufe B (Silber)	N1, N2, N3	450 Sekunden
	A1	600 Sekunden
	A2, L, I, W	700 Sekunden
	F	80 Punkte
Stufe C (Gold)	N1, N2, N3	550 Sekunden
	A1 und L	700 Sekunden
	A2, I, W	825 Sekunden
	F	100 Punkte (ThieB).

Auf der CIAM-Tagung in Paris wurde über die Frage der Entsendung von offiziellen Helfern eingehend gesprochen. Es bestand Einmütigkeit, daß zu den internationalen Wettbewerben keine offiziellen Helfer geschickt werden sollen, um die Organisation nicht noch mehr zu belasten (ThieB).

"Anigo", ein Segelmodell der A/2 Größe im Aussehen ähnlich dem "Trabant" bringt die Firma Graupner für Freunde der ferngesteuerten Segler. Zum Einbau geeignet sind 1 - 3 Kanal-Anlagen. Als Zubehör gibt es einen schönen Motoraufsatz, der für Motoren von 0,3 - 1 ccm geeignet ist.

"Klemm Kl 107 B" ist ein naturgetreues Fesselflugmodell M 1 : 15 für 1 ccm Motoren. Spannweite 722 mm Länge 538 mm. Am Baukasten sind viele Fertig- und Plastikteile. Der Baukasten stammt ebenfalls von der Firma Graupner, wie die weiteren beschriebenen Artikel.

"Piper PA 22 Tri-Pacer" ein naturgetreues Sport- und Fernsteuerungsmodell für 1,5 ccm Motoren. Spannweite 1110 mm Länge 785 mm. Maßstab 1 : 8. Ebenfalls ein Baukasten mit allem notwendigen Material und Plastikteilen. Als Zusatz gibt es einen einseitigen Auspuff für den "Taifun Hurrikan", weiters Radverkleidungen und als Besonderheit kleine Blinklampen, die ohne Relais etc. bei Anschluß an eine Stromquelle automatisch zu blinken beginnen.

Der "Yeoman Dixielander" ist ein Brasilmodell für 2,5 ccm Motoren und ebenfalls bei Graupner zu haben. Spannweite 1270 mm Länge 960 mm das Modell stammt von dem bekannten englischen Modellflieger Georg Fuller.

Als besonderen Leckerbissen bringt Graupner den "Silentius". Es ist dies eine Weiterentwicklung des Elektroflugmodelles von Fred Militky. Spannweite 780 mm, Länge 570 mm, Fluggewicht 140 g. Im Baukasten ist das Material für das Modell sowie

ein Kontaktschalter zum Abschalten des Motors. Motor und Luftschraube sind nicht enthalten. Letztere erhält man als Bausatz mit lammelierten Balsablättern und Plastiknabe.

Der "Taifun-Foxie" ist ein kleiner Glühzylinder mit 0,44 ccm Hubraum und Drehschieber, sowie angebautem Tank.

"Taifun-Bison" nennt sich der 3,5 ccm Glühzylinder, der besonders für Fernsteuermodelle geeignet sein dürfte. Für diesen gibt es als Zubehör einen Drosselvergaser + Auspuff.

Bei den Fernsteueranlagen erscheint ein neuer Sender: "Bellaphon 3 Kanal". Dabei sind die kleinen "Sonnenschein Dryfit Akkus" eingebaut und zwar zwei Stück zu 6 Volt in Serie. Der Sender ist VOLLtransistorisiert. Bei allen "Bellaphon"-Sendern werden jetzt zentralgeladene Antennen verwendet, die die Ausgangsleistung erhöhen.

"Polyton 3 Kanal-Empfänger" ist das passende Gegenstück.

Neu sind auch die "Bellamatic" und "Motomatic" zwei Rudermaschinen mit dem "Mikromax" E-Motor. Der Motor selbst ist ebenfalls neu wie auch ein Thermikzeitschalter mit einer Laufzeit von 6 Minuten und nur 16 Gramm Gewicht. "Reord-Elastik"-Räder gibt es jetzt auch mit 30 mm ϕ . Diverse Luftschrauben, Kleinteile usw. ergänzen das Sortiment.

Für die Schiffmodellbauer gibt es 3 neue Modelle: Den kleinen "Cavalier" 365 mm lg. für DISTLER-Motor ein Kabinenkreuzer. Den "Silberpfeil" für höhere Ansprüche und stärkere Motore, 700 mm lang. Diese zwei sind in Bals-Plastik-Bauweise. Als drittes Boot bzw. Schiff ist das Modell des Segelschiffes "Pamir" zu nennen. Länge 700 mm. Dieses kann auch mit Hilfsmotor (MIKROMAX) betrieben werden.

Alle Angaben über GRAUPNER-Erzeugnisse laut Neuheiten-Nachtrag 1960.

Aus Schweden erfahren wir, daß ein Vorschlag für die Änderung der internationalen Modellflugklassen vorgebracht wird. Dieser sieht schon etwas besser als der letzthin gebrachte italienische aus. Die Motorenhersteller werden zwar keine reine Freude haben, wenn er durchgehen sollte, aber es gibt nicht allzuvielen Wettbewerbsmodellflieger in der großen Masse der Modellsportler. Nun der Vorschlag Schwedens:

	Segler int.	Gummi int.	Motor int.
Gesamtfläche F/606.	20 dm ²	20 dm ²	20 dm ²
Mindestgewicht	400 g	400 g	400 g
Schnurlänge:	50 m	--	--
Gummigewicht max.	--	50 g	--
Motorinhalt max.	--	--	1 ccm
Motorlaufzeit max.	--	--	10 sec.

(Modelflygbladet)

EISENBAHNMODELLBAU: FAHRT FREI!

Da bisher keine speziellen Wünsche der Kollegen geäußert wurden will ich versuchen, in den nächsten Folgen einige im Eisenbahnbetriebsmodellbau auftretende Probleme anzuschneiden. Zunächst ein uraltes Problem, so alt wie der Eisenbahnmodellbau (seit Erfindung des Elektromotors) selbst, das leider immer wieder an den Praktiker herantritt.

Es sollen hier nur die bekannten und unbekanntenen elektrischen Weichenantriebe besprochen werden, weil ich annehme, daß der mechanisch von Hand aus bewegte Antrieb hinlänglich bekannt ist, beziehungsweise beim Bau eines solchen keine besonderen Schwierigkeiten auftreten.

Zunächst wollen wir untersuchen, was ein solcher Weichenantrieb eigentlich alles können soll, bzw. genauer ausgedrückt, was alles geschehen soll, wenn der Hebel oder Kippschalter für eine Weiche oder eine ganze Fahrstraße umgelegt wird:

1. Die dazugehörigen Weichenzungen müssen in die entsprechende Lage gebracht und dort festgehalten werden.
2. Die Signale dürfen nur bei richtiger Weichenstellung auf "Frei" gezogen werden können.
3. Der Fahrstrom muß jeweils von dem Blockabschnitt aus an die Weiche geführt werden, zu dem die Stellung der Weiche zeigt (über Blockabschnitte und Mehrzugbetrieb will ich mich in einem späteren Aufsatz austoben).
4. Im Bahnhofsbereich sollen "Querfahrten" vermieden werden, die durch falsche Stellung benachbarten Weichen zustande kommen können.
5. Die Stellung der Weichen soll auf dem Gleisschaubild am Schaltkasten ersichtlich sein (durch Stellung des dazugehörigen Hebels oder durch Signallichter).
6. Nach Möglichkeit sollen die Herzstücke der Weichen der Zungenstellung entsprechend an die gewünschte Polarität geschaltet werden.

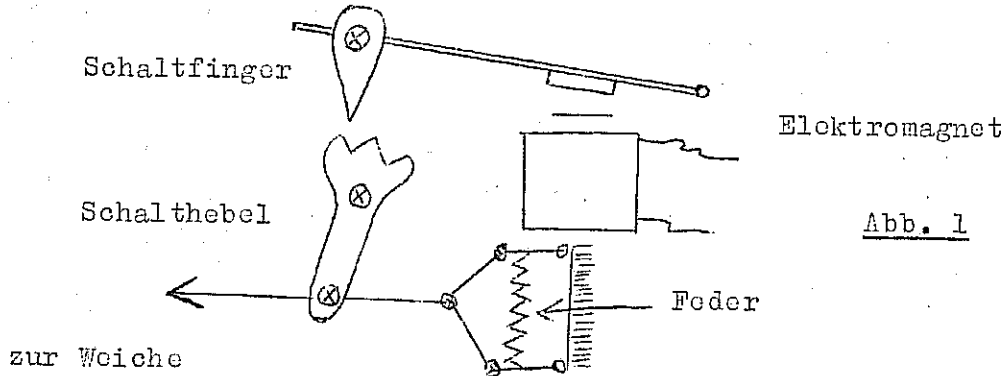
Welche Weichenantriebe sind uns bisher bekannt und welche der vorgenannten Funktionen können damit erfüllt werden?

Zunächst müssen wir uns vor Augen halten, daß, je mehr der genannten Bedingungen gefordert werden, umso mehr elektrische Kontakte geschlossen oder geöffnet werden müssen. Das Anbringen von Kontaktfedern in so großer Anzahl an den beweglichen Teil der Weiche selbst, ober oder unter der Anlage ist ausgeschlossen, weil die entsprechenden Magnete dadurch viel zu groß und der Stromverbrauch zu hoch würde. Das Umstellen der Weichenzungen und der Weichenlaternen erfordert allein schon sehr viel elektromagnetische Kraft.

I) Umschaltung durch Stromstoß:

A. Die Wippe:

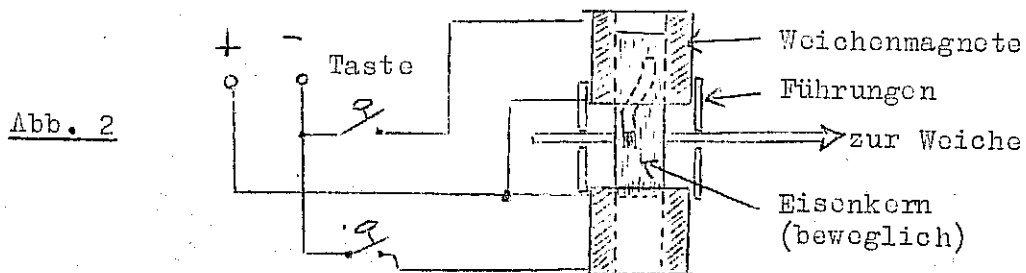
Ein kurzer Stromstoß bewirkt das Umstellen der Weichenzungen. Die Stellung der Weiche ist vom Schaltbrett aus nicht kontrollierbar, es sei denn, an den W-Zungen wird ein Kontakt angebracht, der wiederum ein Relais einschaltet, das die erforderlichen Kontakte öffnet oder schließt, um den Bedingungen nach Punkt 2 - 6 gerecht zu werden (ein wahrlich umständlicher Weg, der pro Weiche 5 Leitungen vom Schaltbrett zur Anlage erfordert, daher auch ein sehr teurer Weg).



B. Antrieb mit 2 Magnetspulen:

Unser alter Bekannter, da in der Industrie fast ausschließlich angewandt. Die Umstellung der W-Zungen erfolgt durch einen kurzen Stromstoß über eine der beiden Magnetspulen (Abb. 2) Vorteile: W-Magnete können klein gehalten werden, da die kurze Belastung die Wicklung nicht zerstört, wenn auch ein schwacher Draht verwendet wurde. Dauerbelastung brennt die Wicklung durch.

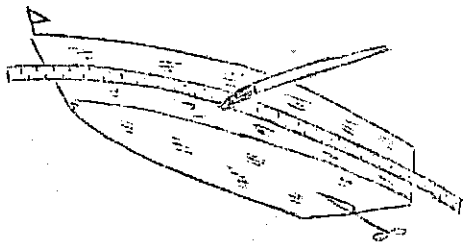
Die mechanische Ausführung kann ganz verschieden sein und wird hier deshalb nur schematisch dargestellt. Weitere Vorteile: Spulen klein bei großer Kraft, da kurzzeitige Überbelastung möglich (wie unter A.), für jede Stellung eine separate Taste (T.). Nachteile: Kontrolle vom Schaltbrett aus und Erfüllung der übrigen Bedingungen nur wie unter A möglich.



E.P.

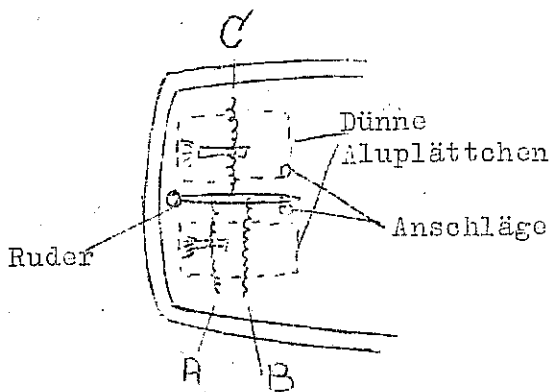
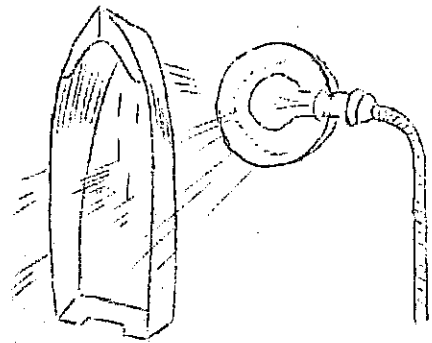
Fortsetzung im nächsten Heft!

SCHIFFSMODELLBAU:



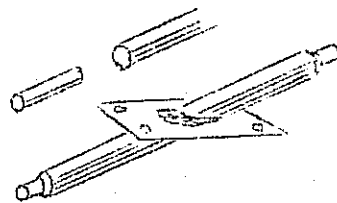
Benütze einen Klebestreifen zum Lackieren gerader Linien. Vor dem Auftragen der Farbe, schließe man die Kante durch einen Überzug farblosen Lackes.

Um Rumpfe auf Risse zu prüfen, empfiehlt es sich, diese vor eine Lichtquelle (Tischlampe) zu halten. Selbst die kleinsten Risse und dünne Stellen sind dann leicht erkennbar.



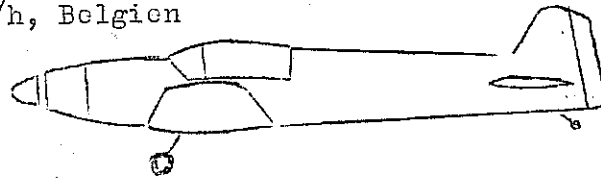
Eine Methode, um ein Boot vom Stoppen inmitten der Wasseroberfläche abzuhalten sei hier gezeigt. Benötigt werden Gummibänder und Glimmschnur. Die Bänder A + B haben die gleiche Kraft wie C. (Dies läßt sich durch verdrehen erzielen.) Brennt nun Band A durch, so fährt das Boot einen Bogen. Durch günstiges Bemessen der Glimmschnur bei C, kommt das Boot zum Ufer zurück.

Eine einfache Stopfbüchse erhält man durch Verlöten dünner und dickerer Röhrchen. Die dünnen müssen in die dicken passen und die Welle muß sich ohne Spiel in ihnen leicht drehen. Dann wird das dickere Röhrchen mit Schmierfett gefüllt. So kann kein Wasser in das Bootsinnere eindringen.



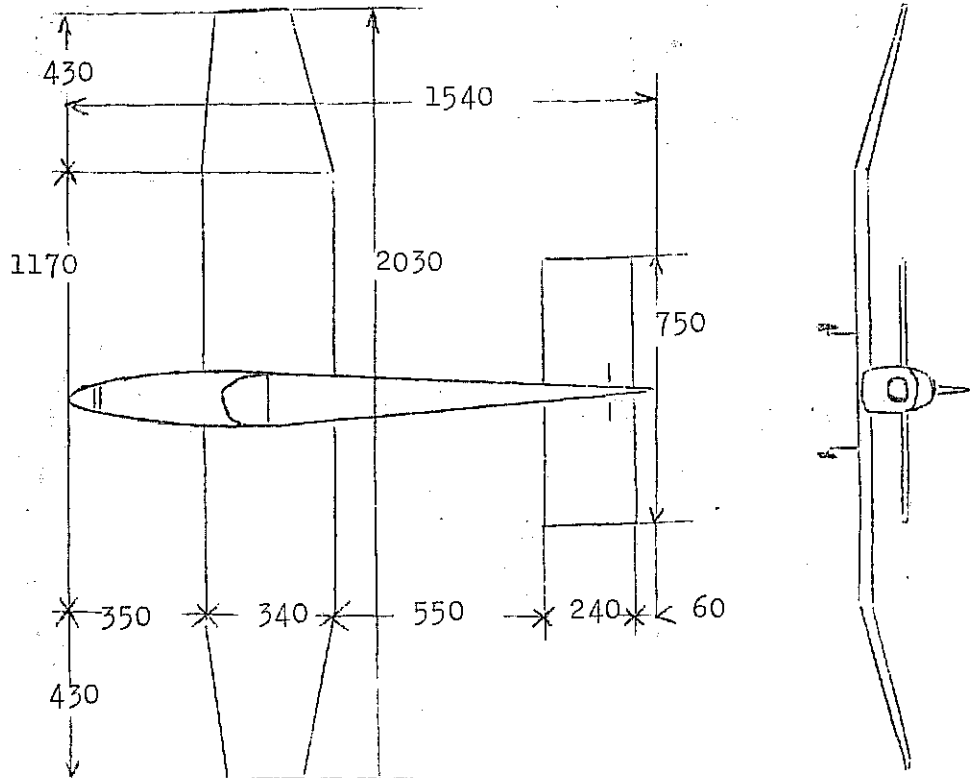
Alle Tips nach "Young Boys"

Modell des bisherigen FAI RC-Rekordhalters, Jean Pierre Gobeaux
145 km/h, Belgien
mit freundl. Genehmigung
"Model Avia"



"Model Avia"

M 1:20



Modell des neuen Rekordhalters Don Mathes, Burbank (Kalifornien)
mit 177,5 km/h
freundl. Genehmigung
"Model Airplane News"

